

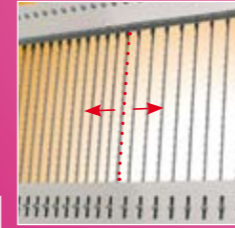
# DURO ECOMATIC

## Los clásicos con una sólida reputación

Las cortadoras de pan tradicionales más vendidas en panaderías artesanales. En funcionamiento semi-automático (Duro) y totalmente automático (Ecomatic equipada de serie con el sistema ISC), estas cortadoras silenciosas le sorprenderán por su robustez.



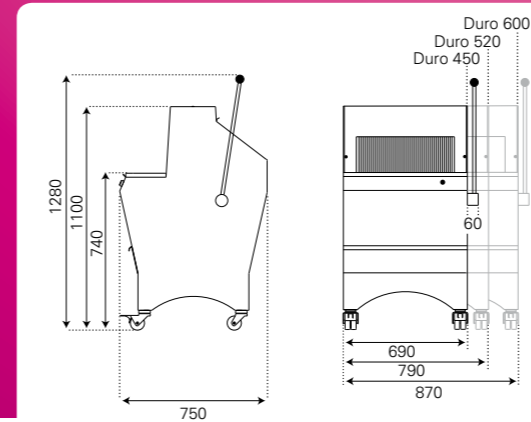
Opción tapa de acero inoxidable  
En la Ecomatic, la tapa de acero inoxidable es con apertura y cierre manuales.  
En la Duro, la tapa está accionada por palanca.



Como opción, los modelos más grandes (520 y 600) pueden ir provistos en versión «doble rebanada», estando reservada la mitad del ancho de corte a la rebanada fina, y la otra mitad a la rebanada gruesa.



Sin la opción tapa de acero inoxidable, la Ecomatic está equipada con una barrera de seguridad y provista de una función de «corte continuo» que permite cortar la producción a entregar sin rearme entre cada corte.



DIMENSIONES (mm)

	DURO 450	DURO 520	DURO 600	DURO 450M
<b>CARACTERÍSTICAS</b>				
Dim. máx. del pan (LxWxH) (en cm)	44 x 31 x 16	52 x 31 x 16	60 x 31 x 16	44 x 30 x 16
Potencia del motor (en kW)	0,49	0,49	0,49	1,5
Peso neto (en kg)	150	165	175	165
<b>A ESCOGER</b>				
Anchura de la rebanada (en mm)	de 8 a 16	de 9 a 16	de 11 a 16	de 9 a 11
Altura del pan	bajo, normal, elevado	bajo, normal, elevado	bajo, normal, elevado	normal
Tipo de motor 400/230V	monofásico o trifásico	monofásico o trifásico	monofásico o trifásico	trifásico
<b>OPCIONES</b>				
Elevación de 8 cm	<input type="checkbox"/>	<input type="checkbox"/>	<input type="checkbox"/>	<input type="checkbox"/>
Versión de doble rebanada	<input type="checkbox"/>	<input type="checkbox"/>	<input type="checkbox"/>	<input type="checkbox"/>
Tapa de acero inoxidable	<input type="checkbox"/>	<input type="checkbox"/>	<input type="checkbox"/>	<input type="checkbox"/>

	ECOMATIC 450	ECOMATIC 520	ECOMATIC 600	ECOMATIC 450M
<b>CARACTERÍSTICAS</b>				
Dim. máx. del pan (LxWxH) (en cm)	44 x 31 x 16	52 x 31 x 16	60 x 31 x 16	44 x 30 x 16
Potencia del motor (en kW)	0,49	0,49	0,49	1,1
Peso neto (en kg)	150	165	175	165
<b>A ESCOGER</b>				
Anchura de la rebanada (en mm)	de 8 a 16	de 8 a 16	de 11 a 16	de 9 a 11
Altura del pan	bajo, normal, elevado	bajo, normal, elevado	bajo, normal, elevado	normal
Tipo de motor 400/230V	monofásico o trifásico	monofásico o trifásico	monofásico o trifásico	trifásico
<b>OPCIONES</b>				
Elevación de 8 cm	<input type="checkbox"/>	<input type="checkbox"/>	<input type="checkbox"/>	<input type="checkbox"/>
Versión de doble rebanada	<input type="checkbox"/>	<input type="checkbox"/>	<input type="checkbox"/>	<input type="checkbox"/>
Soplador de embolsado	<input type="checkbox"/>	<input type="checkbox"/>	<input type="checkbox"/>	<input type="checkbox"/>
Tapa de acero inoxidable	<input type="checkbox"/>	<input type="checkbox"/>	<input type="checkbox"/>	<input type="checkbox"/>



## DURO



## ECOMATIC



DATOS TÉCNICOS

DATOS TÉCNICOS