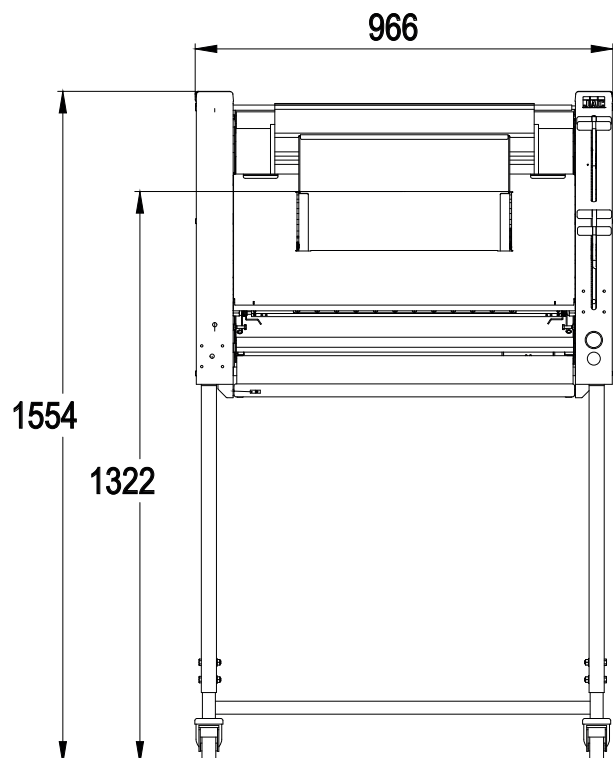
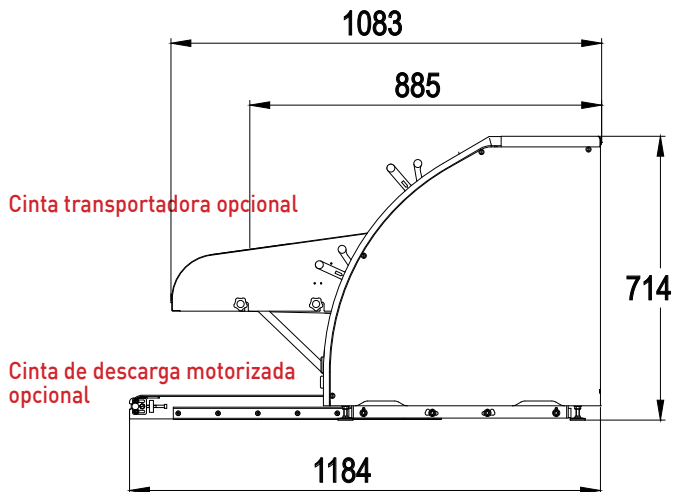


UNIC TRADI FORMA

- ✓ Moldeado vertical para ahorrar espacio
- ✓ Tres rodillos de laminación
- ✓ Mandos ergonómicos
- ✓ Cambio rápido de cintas
- ✓ Revestimiento inox



Hasta 1200 piezas/hora

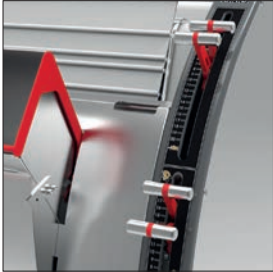




Tres rodillos de laminación en polietileno alimentario



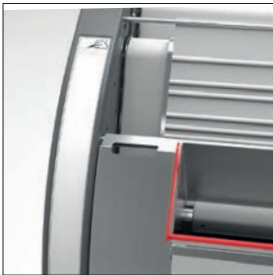
Tabla de salida con guías



Ajuste de los rodillos
Las manecillas aseguran una gran precisión. Disminuye la presión ejercida en las asas.



Cinta de moldeado
Cambio ultrarrápido de las cintas sin desmontaje de la máquina.



Notas de ajustes
Se borra en seco.

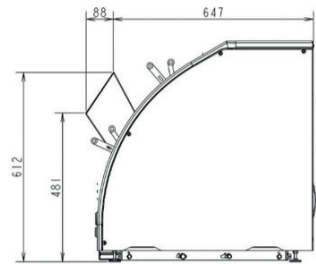


FORMA

Panes planos
Abra la puerta delantera y todo listo para laminar los panes planos.

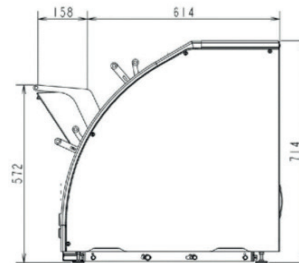
| CARACTERÍSTICAS | UNIC | TRADI | FORMA |
|--|---------|---------|---------|
| Peso mín./máx. de pastones en g | 50/1200 | 50/1200 | 50/1200 |
| 3 rodillos de laminación en PETP alimentario | • | • | • |
| Cadencia máx. piezas/hora | 1200 | 1200 | 1200 |
| Potencia motor en kW | 1,1 | 1,1 | 1,1 |
| Salida de panes planos | n/a | n/a | • |
| Variador de velocidad | n/a | • | n/a |
| Peso en kg | 200 | 200 | 230 |

Canaleta para carga manual



| A ELECCIÓN | UNIC | TRADI | FORMA |
|--------------------------|------------------------------------|------------------------------------|------------------------------------|
| Alimentación | 230 V trifásico 400 V trifásico | 230 V trifásico 400 V trifásico | 230 V trifásico 400 V trifásico |
| Mandos izquierda/derecha | a petición | a petición | a petición |
| Cinta | Lana Whooltop Sintética | Lana Whooltop Sintética | Lana Whooltop Sintética |
| Tipo de canaleta | Carga manual Carga automática | Carga manual Carga automática | Carga manual Carga automática |

Canaleta para carga automática



| OPCIONES | UNIC | TRADI | FORMA |
|------------------------------|------|-------|-------|
| Cinta de puntas | • | • | • |
| Guías de salida | • | • | • |
| Guías de entrada | • | • | n/a |
| Variador de velocidad | n/a | n/a | • |
| Cinta transportadora | • | • | n/a |
| Alimentación 230 V mono | • | • | • |
| Cinta de descarga motorizada | • | • | • |